

防水・高風速域対応型超音波風速計

ULSA PRO



新たな挑戦を支える、次世代の風速計。

最大風速

50m/s

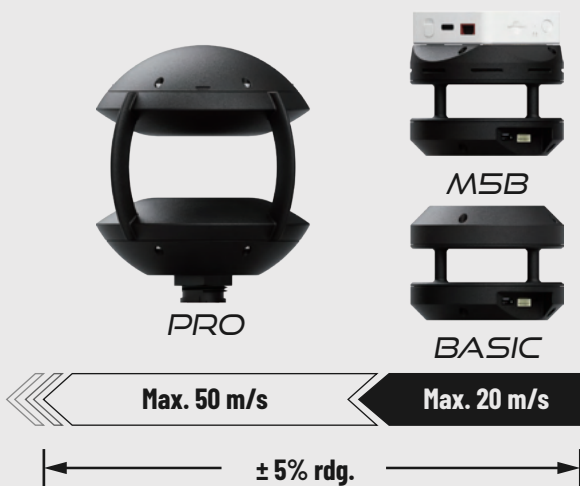
防水性能

IPX6

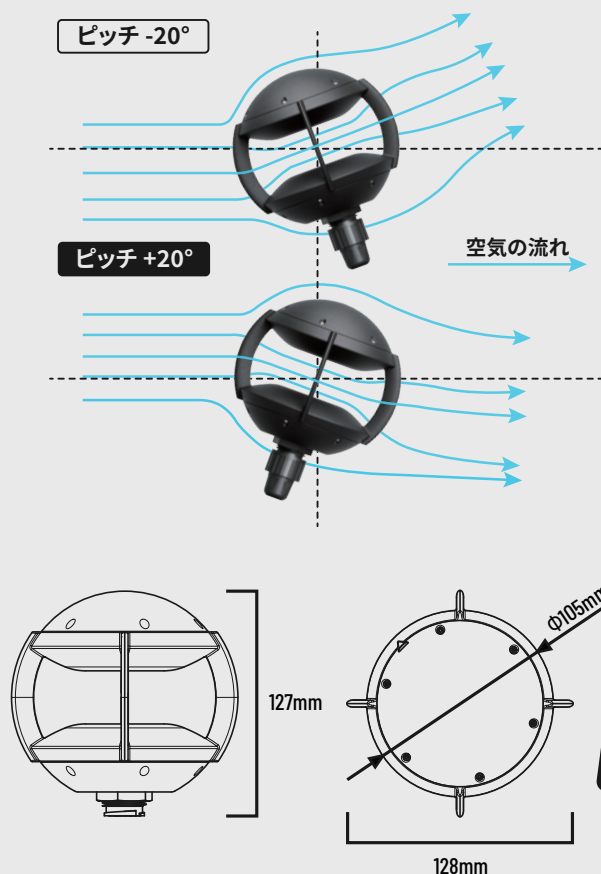
許容傾斜角

±20°

Fudo × STR2N



従来の2次元超音波風速計が苦手としていた、
姿勢傾斜時の計測精度低下を克服。



空力最適化が生み出した、驚異的なスペック。

ULSA PRO は風洞設計・気流解析を専門とする日本風洞製作所と、超小型の超音波風速計 ULSA シリーズを生み出した STRATOVISION のコラボレーションにより誕生しました。その空力的に最適化されたフォルムにより、前モデル ULSA BASIC / M5B の計測最大風速 20 m/s (72 km/h) を2倍以上上回る、風速 50 m/s (180 km/h) の計測を可能としました。また、計測精度も当然妥協することなく、±5% rdg. を達成しています。

動揺しても、揺るがぬ性能。

従来の2次元超音波風速計は、風速計の姿勢に傾きが生じるアプリケーション（例：ドローン搭載など）への適用に課題がありました。ULSA PRO は常識を覆す独自のデザイン*2により、±20°まで傾いても空気の流れを阻害することなく、高い信頼性で風を計測することができます。

機器仕様

製品名	超音波式風向風速計 ULSA PRO (アルサ・プロ)
製品型番	SVNF-ULPR-□□ (T.B.D.*1) (□□はモデル種別を示す) (入出力) □□: [UA] USB+TTL UART [48*4] USB+RS485 (プロトコル) □□: [UA] ASCII [48*4] Modbus*5
筐体材質	HP Multi Jet Fusion*3 PA12 (Nylon)(T.B.D.*1)
防水等級	IPX6
動作温度	-10~60°C (T.B.D.*1)
固定方法	底面部 M3 ねじ x3 (各種アタッチメントは別売 (T.B.D.*1))

計測・電氣的仕様

電源	DC12V / 400mW (T.B.D.*1)
計測範囲	風速: 0~50 m/s 風向: 0~359°
計測精度	風速: ±5% rdg. 風向: ±1° (T.B.D.*1)
分解能	風速: 0.01 m/s 風向: 1° 温度: 0.01°C
計測レート	1 / 2 / 5 / 10 Hz
接続端子	防水型 RJ45 コネクタ (Keystone Electronics: PN985)

※1: 発売時までには仕様確定

※2: 産業財産権出願済

※3: HP Inc. の登録商標です。

※4: RS485 インターフェイス付きモデルの開発時期は未定

※5: Modicon Inc. の登録商標です。

240531 版

Fudo 日本風洞製作所
JAPAN WIND TUNNEL MANUFACTURING Inc.

福岡本社

〒830-0054 福岡県久留米市藤光町 1147-1

TEL: 0942-27-3077 Mail: info@japanfudo.com

富士エアロパフォーマンスセンター

〒410-0872 静岡県沼津市小磯訪 938-1

TEL: 055-943-5437



STRVSN STRATOVISION - ストラトビジョン

ひびきのオフィス

〒808-0135 福岡県北九州市若松区ひびきの1-8

事業化支援センター 2F 共同研究室

Mail: contact@strvsn.net

